

1	2	3	4	5	6	7	8	9	10
37	31	402-3501065		-	-	1	-	Колпачок клапана	Valve cap
	32	3160-3501048	45 4511 0871	1	1	-	1	Клапан перепускной	Bypass valve
	33	412-3501085		-	-	1	-	Клапан выпуска воздуха	Air outlet valve
	34	3160-1602538		1	1	-	1	Кольцо стопорное	Circlip
	35	403-3505038		-	-	1	-	Кольцо стопорное	Circlip
	36	31605-1602514	45 3149 3462	1	1	-	1	Поршень цилиндра	Cylinder piston
	37	АГ24-1602514-01		-	-	1	-	Поршень цилиндра привода выключения сцепления	Clutch release cylinder piston
	38	24-1602516		1	1	1	1	Манжета уплотнительная	Sealing collar
	39	258226-П29		1	1	1	1	Шплинт-проволока 0,8x200	Wire cotter 0.8x200
	40	469-1602528	45 4316 2625	1	1	1	1	Колпак защитный цилиндра	Cylinder protective cap
	41	24-1602596-10	45 4313 7038	1	1	1	1	Пружина поршня	Piston spring
	42	3160-1602512	45 3149 0407	1	1	-	1	Корпус цилиндра	Cylinder barrel
	43	31605-1602520		1	1	1	1	Толкатель вилки выключения в сборе	Clutch release yoke pusher in assy
	44	290144-П2	45 9552 3512	2	2	2	2	Шпилька М8	Stud M8
	45	3151-1602310	45 4321 0361	1	1	1	1	Корпус главного цилиндра привода выключения сцепления	Clutch release master cylinder barrel
	46	3151-1602362	45 4321 0362	1	1	1	1	Толкатель поршня главного цилиндра	Master cylinder piston pusher
	47	250510-П2	45 9553 1005	2	2	2	2	Гайка М6	Nut M6
	48	3151-1602348	45 4321 0454	1	1	1	1	Шайба упорная поршня главного цилиндра	Master cylinder piston thrust washer
	49	469-1602364	45 4316 2613	1	1	1	1	Вилка толкателя поршня главного цилиндра	Master cylinder piston pusher yoke
	50	3151-1602338	45 4321 0399	1	1	1	1	Кольцо стопорное упорной шайбы главного цилиндра	Master cylinder thrust washer circlip
	51	469-1602558	45 4316 2628	1	1	1	1	Колпак защитный главного цилиндра	Master cylinder protective cap
	52	469-1602300	45 4316 2612	1	1	1	1	Цилиндр главный привода выключения сцепления в сборе	Clutch release master cylinder in assy
	53	3151-3505110	45 4321 0217	1	1	1	1	Крышка бачка главного цилиндра	Master cylinder tank cap
	54	3151-3505118	45 4321 0186	1	1	1	1	Прокладка крышки бачка главного цилиндра	Master cylinder tank cap gasket
	55	3151-1602330	45 4321 0452	1	1	1	1	Клапан поршня главного цилиндра	Master cylinder piston valve
	56	469-1602554	45 4316 2627	1	1	1	1	Манжета уплотнительная поршня главного цилиндра	Master cylinder piston sealing collar
	57	469-1602546	45 4316 1985	1	1	1	1	Поршень главного цилиндра с манжетой в сборе	Master cylinder piston with collar in assy
	58	3151-1602329	45 4321 0451	1	1	1	1	Поршень главного цилиндра	Master cylinder piston
	59	469-1602548	45 4316 2626	1	1	1	1	Манжета уплотнительная	Sealing collar
	60	403-3505126-01	45 4212 2407	1	1	1	1	Сетка бачка главного цилиндра в сборе	Master cylinder tank gauze in assy
	61	3151-3505115	45 4321 0190	1	1	1	1	Штуцер бачка главного цилиндра	Master cylinder tank union
	62	3151-3505108	45 4321 0187	1	1	1	1	Корпус бачка главного цилиндра	Master cylinder tank shell
	63	469-3505117	45 4316 2629	1	1	1	1	Прокладка штуцера бачка главного цилиндра	Master cylinder tank union gasket
	64	452-1602317	45 3111 5363	1	1	1	1	Штуцер главного цилиндра выключения сцепления	Clutch release master cylinder union
	65	3151-1602318	45 4321 0450	1	1	1	1	Прокладка штуцера главного цилиндра	Master cylinder union gasket
	66	403-3505032	45 4211 1285	1	1	1	1	Пружина возвратная поршня главного цилиндра	Master cylinder piston return spring
	67	3151-1602337	45 4321 0412	1	1	1	1	Держатель возвратной пружины поршня главного цилиндра	Master cylinder piston return spring holder
	68	3151-1602331	45 4321 0411	1	1	1	1	Пружина поршня главного цилиндра в сборе	Master cylinder piston spring in assy

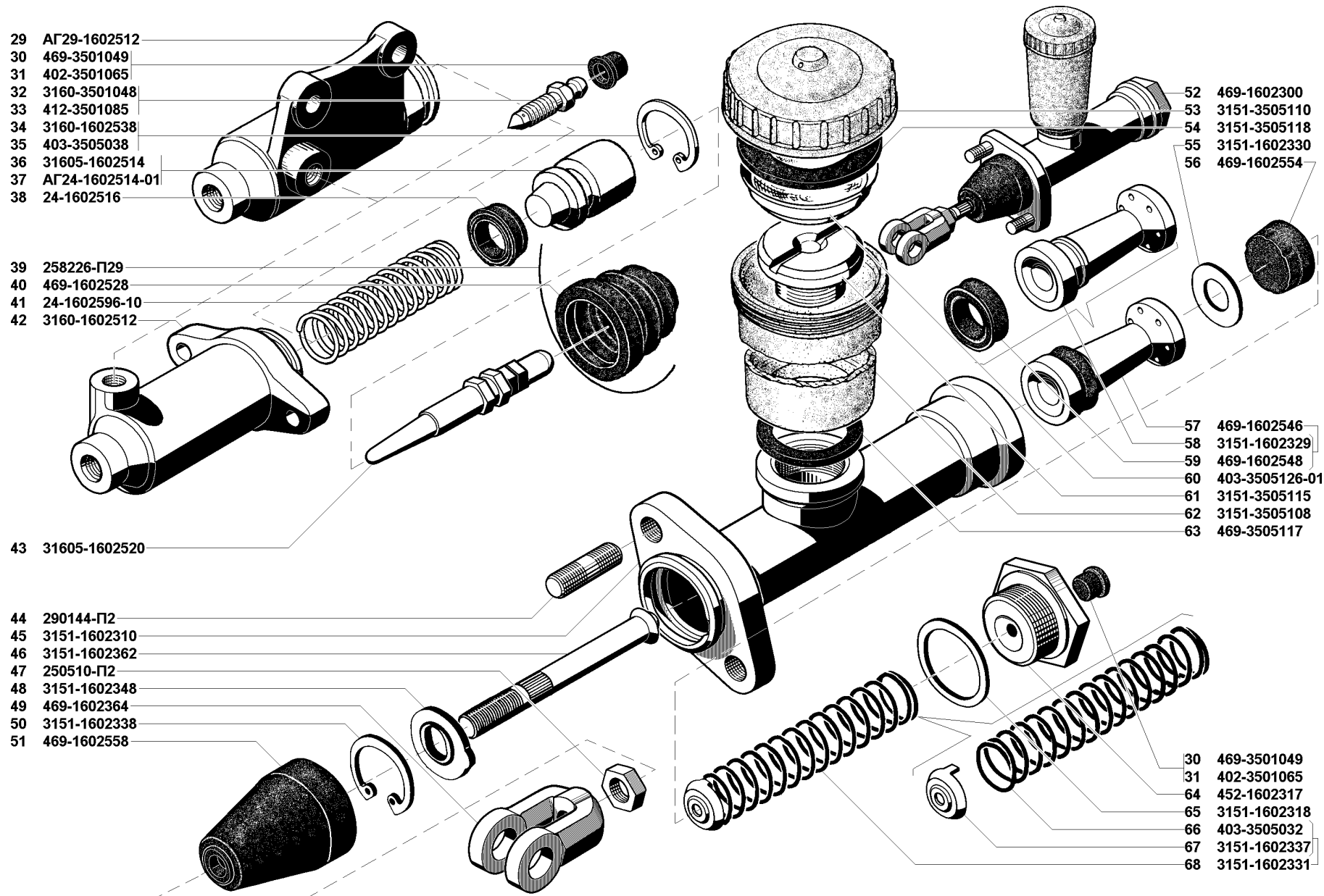


Рис. 37. Привод выключения сцепления (1602)/2

Fig. 37. Clutch release control (1602)/2

1	2	3	4	5	6	7	8	9	10
---	---	---	---	---	---	---	---	---	----

**ГРУППА 17. КОРОБКА ПЕРЕДАЧ  
GROUP 17. GEARBOX**

**Подгруппа 1700. Коробка передач в сборе  
Subgroup 1700. Gearbox in Assy**

38	1	3160-1700005		1	1	1	1	Коробка передач (четырёхступенчатая), раздаточная коробка и стояночный тормоз в сборе	Gearbox (four-speed), transfer box and parking brake in assy
	2	3160-1700010	45 3149 3158	1	1	1	1	Коробка передач (четырёхступенчатая) в сборе	Gearbox (four-speed) in assy
	3	31601-1700005 <sup>+</sup>	45 3149 3510	1	1	1	1	Коробка передач (пятиступенчатая), раздаточная коробка и стояночный тормоз в сборе	Gearbox (five-speed), transfer box and parking brake in assy
	4	31601-1700010 <sup>+</sup>	45 3149 3264	1	1	1	1	Коробка передач (пятиступенчатая) в сборе	Gearbox (five-speed) in assy
	-	3160-1700012	45 3149 3341					Коробка передач (четырёхступенчатая) в сборе (для запасных частей)	Gearbox (four-speed) in assy (for spare parts)
		31601-1700012 <sup>+</sup>						Коробка передач (пятиступенчатая) в сборе (для запасных частей)	Gearbox (five-speed) in assy (for spare parts)

**Подгруппа 1701. Коробка передач\*  
Subgroup 1701. Gearbox\***

39	1	3160-1701015	45 3149 2771	1	1	1	1	Картер коробки передач	Gearbox housing
	2	451Д-1701042	45 3111 0555	1	1	1	1	Прокладка крышки подшипника	Bearing cap gasket
	3	3151-1701045	45 4321 1339	1	1	1	1	Манжета в сборе	Collar assy
	4	3151-1701041	45 4321 2147	1	1	1	1	Крышка подшипника	Bearing cap
	5	452-1701197-01	45 3111 0606	1	1	1	1	Кольцо стопорное заднего подшипника вторичного вала	Output shaft rear bearing circlip
	6	452-1701196-А	45 3111 0605	1	1	1	1	Кольцо упорное	Thrust ring
39,41	7	20-1701192	45 3111 0525	2	2	2	2	Кольцо стопорное	Circlip
39	8	452-1701190	45 1583 7475	1	1	1	1	Подшипник вторичного вала задний	Output shaft rear bearing
	9	20-1701182	45 4311 0533	14	14	14	14	Ролик переднего подшипника вторичного вала	Output shaft front bearing roller
	10	3160-1701100		1	1	1	1	Вал вторичный в сборе	Output shaft in assy
	11	469-1701029	45 4316 2966	1	1	1	1	Венец зубчатый первичного вала	Input shaft ring gear
	12	3160-1701030	45 3149 3291	1	1	1	1	Вал первичный	Input shaft
	13	469-1701032	45 4316 4127	1	1	1	1	Подшипник первичного вала задний	Input shaft rear bearing
	14	20-1701034	45 4311 0322	1	1	1	1	Кольцо стопорное подшипника первичного вала	Input shaft bearing circlip
39,40,41	15	469-1701058	45 4316 2970	6	6	6	6	Кольцо стопорное блока шестерен	Gear cluster circlip
39	16	252135-П2	45 9816 6046	4	4	4	4	Шайба 8 пружинная	Spring washer 8
	17	201458-П8	45 9346 9524	4	4	4	4	Болт М8х25	Bolt M8x25
39,40	18	469-1701164	45 4316 3002	4	4	4	4	Кольцо блокирующее синхронизатора	Synchronizer baulk ring

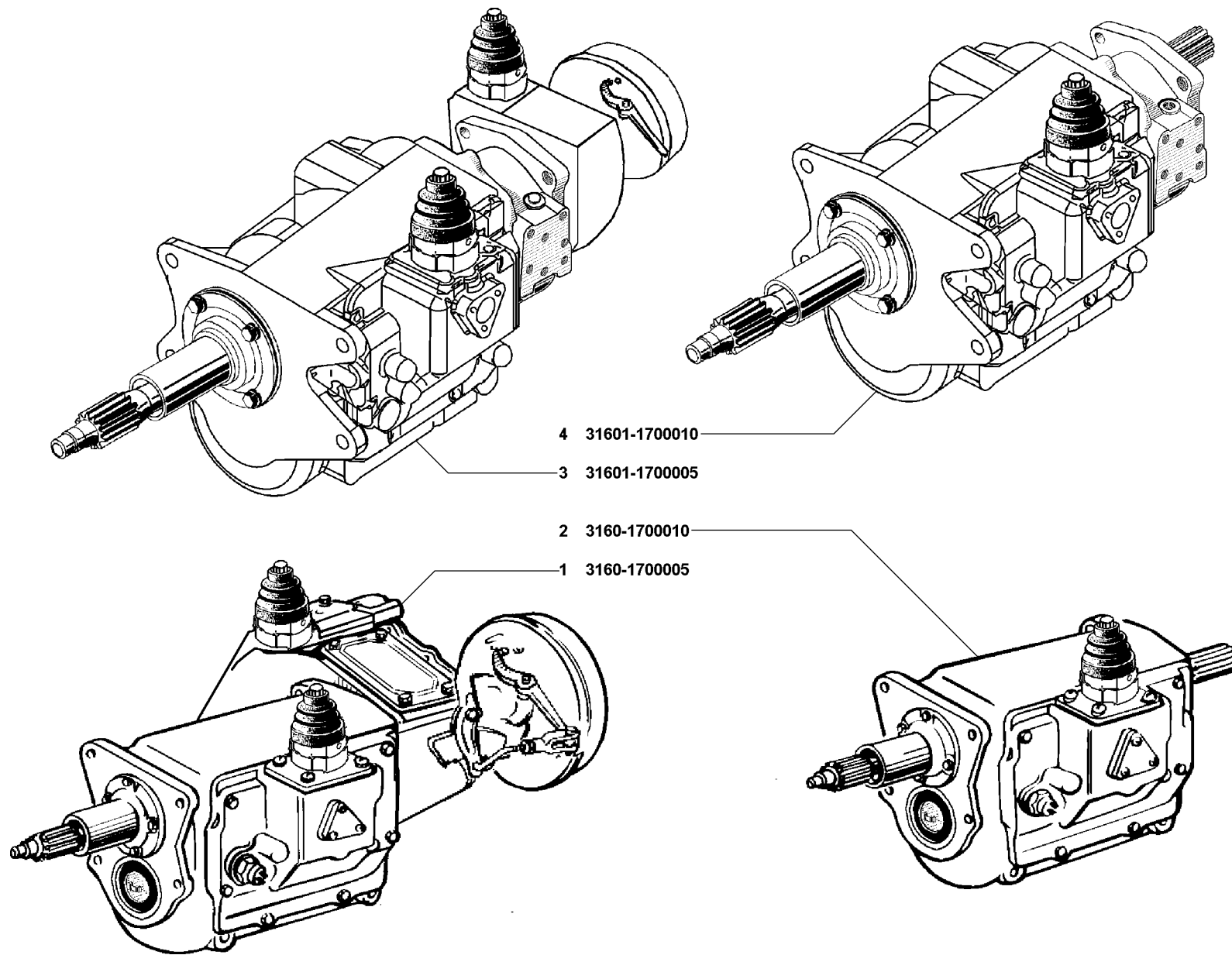


Рис. 38. Коробка передач в сборе (1700)  
 Fig. 38. Gearbox assy (1700)

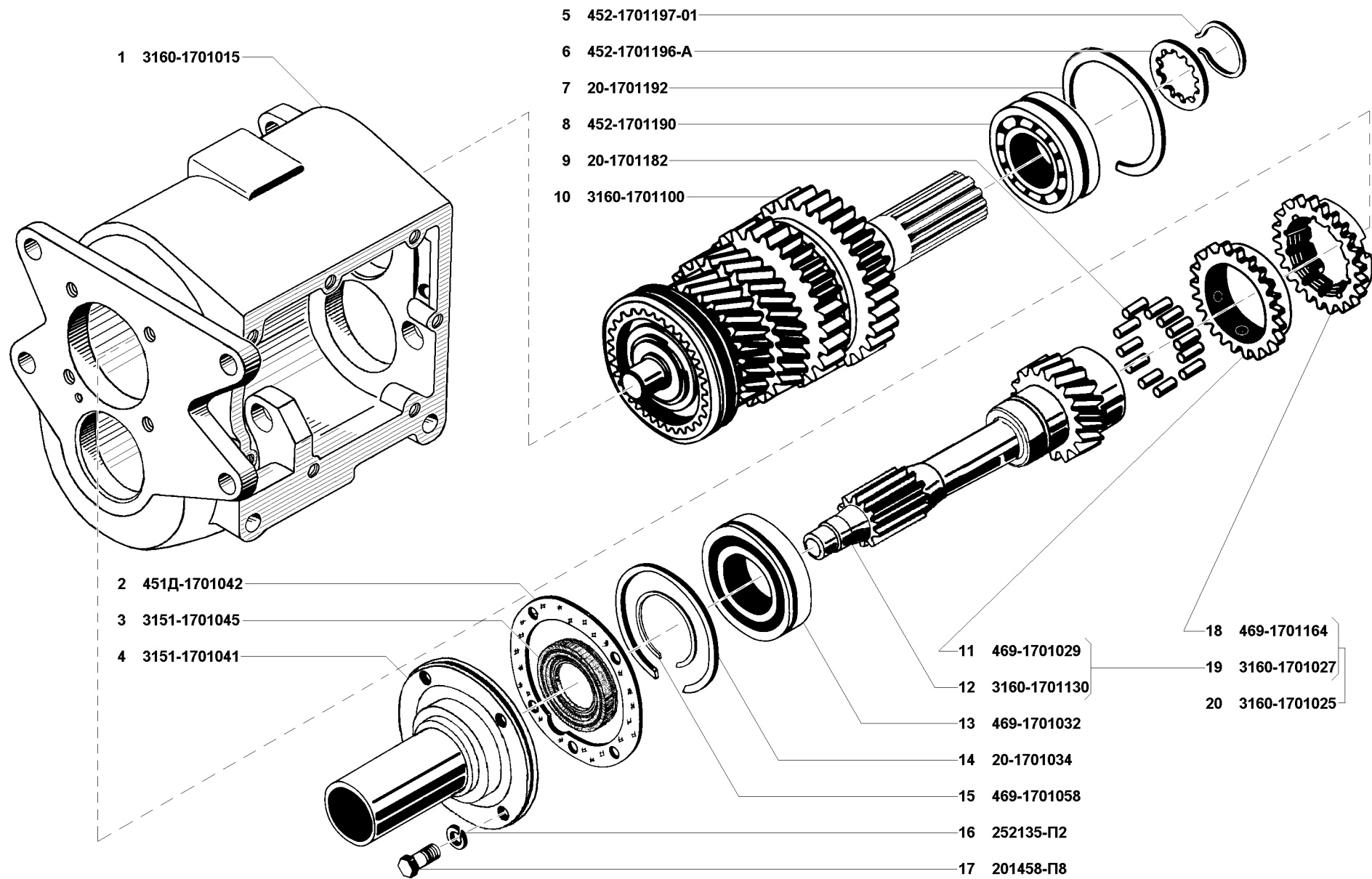


Рис. 39. Коробка передач (1701)/1

Fig. 39. Gearbox assy (1701)/1